



Prix public conseillé  
**1 999 € TTC**



**BAFANG**

Moteur  
**CENTRAL**

Couple  
**80 Nm**

Batterie  
**460 Wh**

## SWEET BLUE



Moteur  
**CENTRAL BAFANG - M300 - 48 V - 80 NM**



Batterie  
**460 WH - CELLULES SAMSUNG**



Display  
**BAFANG - DP221**



Assistance  
**5 MODES D'ASSISTANCE**



Autonomie  
**50 - 100 KM**



Cadre  
**CADRE COL DE CYGNE - ALUMINIUM 6061**



Fourche  
**SUSPENDUE MODE - MD-690 40 MM DE DÉBATTEMENT**



Transmission / vitesses  
**SHIMANO ALTUS / 8 VITESSES**



Freins  
**À DISQUE HYDRAULIQUES TEKTRO HD-M275 160 MM AV. ET AR.**



Potence  
**ZOOM - TDS-C269 (31.8 MM) ADJUSTABLE 0-90°**



Guidon  
**CINTRE : ZOOM - GUIDON VILLE 620 MM  
POIGNÉES : ERGONOMIQUES NOIRES**



Jantes  
**STARS - 26" DOUBLES PAROIS**



Pneus  
**CST - SENSAMO CONTROL (C-1814) 26X1,75**



Selle  
**SELLE ROYAL - ESSENZA+ RELAXED**



Tige de selle  
**RIGIDE - MODE - 27,2 X 300 MM**



Éclairage  
**LUMIÈRE AVANT 20 LUX  
ET ARRIÈRE INTÉGRÉE AU PORTE-BAGAGE**



Accessoires  
**BÉQUILLE, GARDE-BOUE**



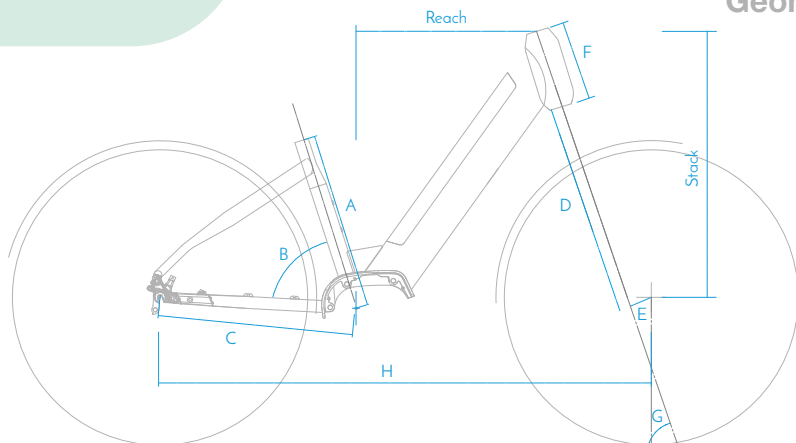
Tailles  
**S : 40 CM - 26" / M : 44 CM - 26"**



Poids  
**23 KG**



Garantie  
**CADRE 5 ANS, PIÈCES 2 ANS**



Easycity Max		
Taille	S	M
Taille cycliste	1m55 - 1m74	1m73 - 1m95
Reach : Distance horizontale pédalier > guidon	410mm	415mm
Stack : Élévation pédalier > guidon	605mm	
Diamètre de roue	26"	
Suspension avant	100mm	
A - Longueur du tube de selle	400mm	440mm
B - Angle du tube de selle	72°	
C - Longueur des bases	445mm	
D - Longueur de fourche	460mm	
E - Déport de la fourche	40mm	
F - Longueur douille de direction	180mm	
G - Angle de chasse	73°	
H - Empattement	1081mm	1086mm



Prix public conseillé  
**1 999 € TTC**



**BAFANG**

Moteur  
**CENTRAL**

Couple  
**80 Nm**

Batterie  
**460 Wh**

**GRIS**



Moteur  
**CENTRAL BAFANG - M300 - 48 V - 80 NM**



Batterie  
**460 WH - CELLULES SAMSUNG**



Display  
**BAFANG - DP221**



Assistance  
**5 MODES D'ASSISTANCE**



Autonomie  
**50 - 100 KM**



Cadre  
**CADRE COL DE CYGNE - ALUMINIUM 6061**



Fourche  
**SUSPENDUE MODE - MD-690 40 MM DE DÉBATTEMENT**



Transmission / vitesses  
**SHIMANO ALTUS / 8 VITESSES**



Freins  
**À DISQUE HYDRAULIQUES TEKTRO  
 HD-M275 160 MM AV. ET AR.**



Potence  
**ZOOM - TDS-C269 (31.8 MM) ADJUSTABLE 0-90°**



Guidon  
**CINTRE : ZOOM - GUIDON VILLE 620 MM  
 POIGNÉES : ERGONOMIQUES NOIRES**



Jantes  
**STARS - 26" DOUBLES PAROIS**



Pneus  
**CST - SENSAMO CONTROL (C-1814) 26X1,75**



Selle  
**SELLE ROYAL - ESSENZA+ RELAXED**



Tige de selle  
**RIGIDE - MODE - 27,2 X 300 MM**



Éclairage  
**LUMIÈRE AVANT 20 LUX  
 ET ARRIÈRE INTÉGRÉE AU PORTE-BAGAGE**



Accessoires  
**BÉQUILLE, GARDE-BOUE**



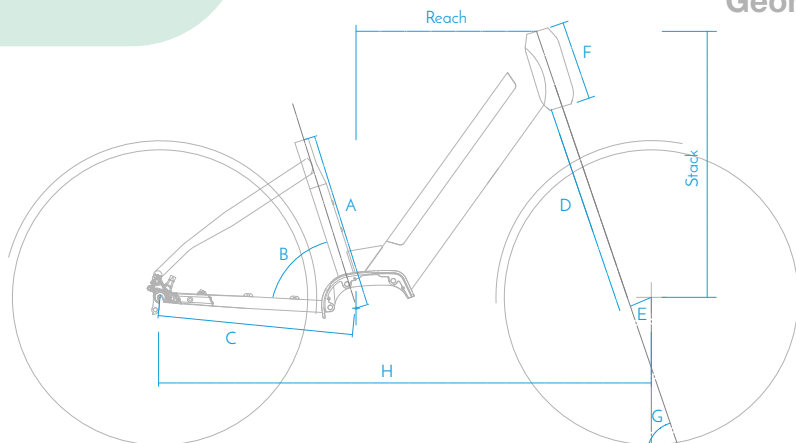
Tailles  
**S : 40 CM - 26" / M : 44 CM - 26"**



Poids  
**23 KG**



Garantie  
**CADRE 5 ANS, PIÈCES 2 ANS**



Easycity Max		
Taille	S	M
Taille cycliste	1m55 - 1m74	1m73 - 1m95
Reach : Distance horizontale pédalier > guidon	410mm	415mm
Stack : Élévation pédalier > guidon	605mm	
Diamètre de roue	26"	
Suspension avant	100mm	
A - Longueur du tube de selle	400mm	440mm
B - Angle du tube de selle	72°	
C - Longueur des bases	445mm	
D - Longueur de fourche	460mm	
E - Déport de la fourche	40mm	
F - Longueur douille de direction	180mm	
G - Angle de chasse	73°	
H - Empattement	1081mm	1086mm



Prix public conseillé

**1 999 € TTC**

**BAFANG**

Moteur  
**CENTRAL**

Couple  
**80 Nm**

Batterie  
**460 Wh**

**BLEU**



Moteur  
**CENTRAL BAFANG - M300 - 48 V - 80 NM**



Batterie  
**460 WH - CELLULES SAMSUNG**



Display  
**BAFANG - DP221**



Assistance  
**5 MODES D'ASSISTANCE**



Autonomie  
**50 - 100 KM**



Cadre  
**CADRE COL DE CYGNE - ALUMINIUM 6061**



Fourche  
**SUSPENDUE MODE - MD-690 40 MM DE DÉBATTEMENT**



Transmission / vitesses  
**SHIMANO ALTUS / 8 VITESSES**



Freins  
**À DISQUE HYDRAULIQUES TEKTRO HD-M275 160 MM AV. ET AR.**



Potence  
**ZOOM - TDS-C269 (31.8 MM) ADJUSTABLE 0-90°**



Guidon  
**CINTRE : ZOOM - GUIDON VILLE 620 MM  
POIGNÉES : ERGONOMIQUES NOIRES**



Jantes  
**STARS - 26" DOUBLES PAROIS**



Pneus  
**CST - SENSAMO CONTROL (C-1814) 26X1,75**



Selle  
**SELLE ROYAL - ESSENZA+ RELAXED**



Tige de selle  
**RIGIDE - MODE - 27,2 X 300 MM**



Éclairage  
**LUMIÈRE AVANT 20 LUX  
ET ARRIÈRE INTÉGRÉE AU PORTE-BAGAGE**



Accessoires  
**BÉQUILLE, GARDE-BOUE**



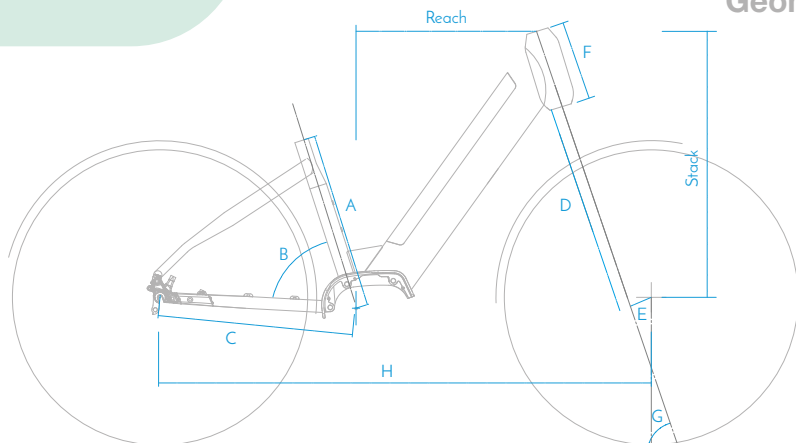
Tailles  
**S : 40 CM - 26" / M : 44 CM - 26"**



Poids  
**23 KG**



Garantie  
**CADRE 5 ANS, PIÈCES 2 ANS**



Easycity Max		
Taille	S	M
Taille cycliste	1m55 - 1m74	1m73 - 1m95
Reach : Distance horizontale pédalier > guidon	410mm	415mm
Stack : Élévation pédalier > guidon	605mm	
Diamètre de roue	26"	
Suspension avant	100mm	
A - Longueur du tube de selle	400mm	440mm
B - Angle du tube de selle	72°	
C - Longueur des bases	445mm	
D - Longueur de fourche	460mm	
E - Déport de la fourche	40mm	
F - Longueur douille de direction	180mm	
G - Angle de chasse	73°	
H - Empattement	1081mm	1086mm



Prix public conseillé  
**1 999 € TTC**



**BAFANG**

Moteur  
**CENTRAL**

Couple  
**80 Nm**

Batterie  
**460 Wh**

## ● NOIR



Moteur  
**CENTRAL BAFANG - M300 - 48 V - 80 NM**



Batterie  
**460 WH - CELLULES SAMSUNG**



Display  
**BAFANG - DP221**



Assistance  
**5 MODES D'ASSISTANCE**



Autonomie  
**50 - 100 KM**



Cadre  
**CADRE COL DE CYGNE - ALUMINIUM 6061**



Fourche  
**SUSPENDUE MODE - MD-690 40 MM DE DÉBATTEMENT**



Transmission / vitesses  
**SHIMANO ALTUS / 8 VITESSES**



Freins  
**À DISQUE HYDRAULIQUES TEKTRO  
HD-M275 160 MM AV. ET AR.**



Potence  
**ZOOM - TDS-C269 (31.8 MM) ADJUSTABLE 0-90°**



Guidon  
**CINTRE : ZOOM - GUIDON VILLE 620 MM  
POIGNÉES : ERGONOMIQUES NOIRES**



Jantes  
**STARS - 26" DOUBLES PAROIS**



Pneus  
**CST - SENSAMO CONTROL (C-1814) 26X1,75**



Selle  
**SELLE ROYAL - ESSENZA+ RELAXED**



Tige de selle  
**RIGIDE - MODE - 27,2 X 300 MM**



Éclairage  
**LUMIÈRE AVANT 20 LUX  
ET ARRIÈRE INTÉGRÉE AU PORTE-BAGAGE**



Accessoires  
**BÉQUILLE, GARDE-BOUE**



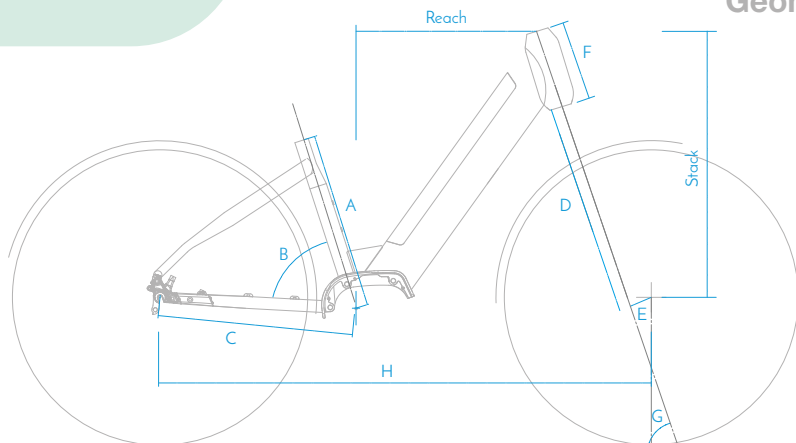
Tailles  
**S : 40 CM - 26" / M : 44 CM - 26"**



Poids  
**23 KG**



Garantie  
**CADRE 5 ANS, PIÈCES 2 ANS**



Easycity Max		
Taille	S	M
Taille cycliste	1m55 - 1m74	1m73 - 1m95
Reach : Distance horizontale pédalier > guidon	410mm	415mm
Stack : Élévation pédalier > guidon	605mm	
Diamètre de roue	26"	
Suspension avant	100mm	
A - Longueur du tube de selle	400mm	440mm
B - Angle du tube de selle	72°	
C - Longueur des bases	445mm	
D - Longueur de fourche	460mm	
E - Déport de la fourche	40mm	
F - Longueur douille de direction	180mm	
G - Angle de chasse	73°	
H - Empattement	1081mm	1086mm