



Prix public conseillé

**1 999 € TTC**

**BAFANG**

Moteur  
**CENTRAL**

Couple  
**90 Nm**

Batterie  
**500 Wh**

## SWEET BLUE



Moteur  
**CENTRAL BAFANG® M410 - 48 V - 90 NM**



Batterie  
**500 WH - CELLULES SAMSUNG®**



Display  
**BAFANG® DP C220**



Assistance  
**5 MODES D'ASSISTANCE**



Autonomie  
**50 - 100 KM**



Cadre  
**CADRE MTB ALUMINIUM 6061**



Fourche  
**SR SUNTOUR® XCM 100 MM DE DÉBATTEMENT**



Transmission / vitesses  
**SHIMANO® CUES / 11 VITESSES / 11-50T**



Freins  
**À DISQUE HYDRAULIQUES TEKTRON® HD-M275 160 MM AV. ET AR.**



Potence  
**ZOOM® - TDS-D631 (31.8 MM) ROUTING INTÉGRÉ**



Guidon  
**CINTRE : ZOOM® - GUIDON MTB 720 MM  
POIGNÉES : ERGONOMIQUES NOIRES**



Jantes  
**MACH1® - 29" DOUBLES PAROIS**



Pneus  
**CST® - PATROL (C1846) - 29X2,25**



Selle  
**SELLE ROYAL® - ESSENZA**



Tige de selle  
**RIGIDE - MODE® - 27,2 X 350 MM**



Éclairage  
**LUMIÈRE AVANT ET ARRIÈRE 20 LUX À PILE**



Équipement



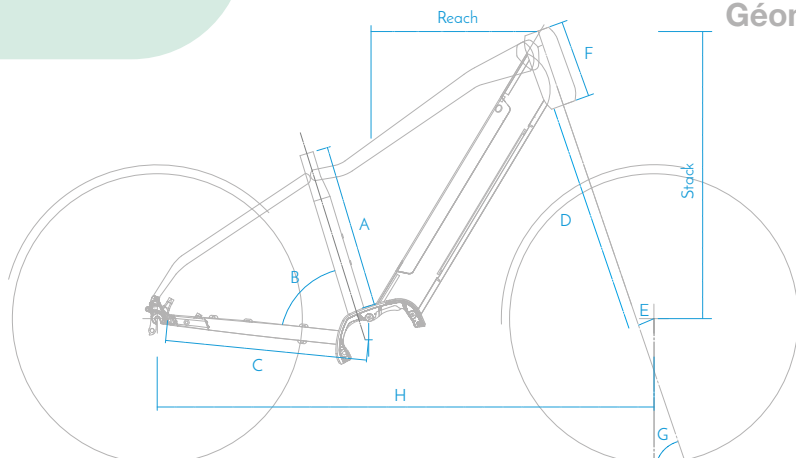
Tailles  
**S : 40 CM - 29"  
M : 45 CM - 29"  
L : 50 CM - 29"**



Poids  
**25 KG**



Garantie  
**CADRE 5 ANS, PIÈCES 2 ANS**



Easysport	
Taille	M
Taille cycliste	1m65 - 1m95
Reach : Distance horizontale pédalier > guidon	410mm
Stack : Élévation pédalier > guidon	642mm
Diamètre de roue	29"
Suspension avant	100mm
A - Longueur du tube de selle	450mm
B - Angle du tube de selle	73°
C - Longueur des bases	480mm
D – Longueur de fourche	515mm
E - Déport de la fourche	46mm
F - Longueur douille de direction	180mm
G - Angle de chasse	70°
H - Empattement	1170mm



Prix public conseillé

**1 999 € TTC**

**BAFANG**

Moteur  
**CENTRAL**

Couple  
**90 Nm**

Batterie  
**500 Wh**

## ● NOIR



Moteur  
**CENTRAL BAFANG® M410 - 48 V - 90 NM**



Batterie  
**500 WH - CELLULES SAMSUNG®**



Display  
**BAFANG® DP C220**



Assistance  
**5 MODES D'ASSISTANCE**



Autonomie  
**50 - 100 KM**



Cadre  
**CADRE MTB ALUMINIUM 6061**



Fourche  
**SR SUNTOUR® XCM 100 MM DE DÉBATTEMENT**



Transmission / vitesses  
**SHIMANO® CUES / 11 VITESSES / 11-50T**



Freins  
**À DISQUE HYDRAULIQUES TEKRO® HD-M275 160 MM AV. ET AR.**



Potence  
**ZOOM® - TDS-D631 (31.8 MM) ROUTING INTÉGRÉ**



Guidon  
**CINTRE : ZOOM® - GUIDON MTB 720 MM  
POIGNÉES : ERGONOMIQUES NOIRES**



Jantes  
**MACH1® - 29" DOUBLES PAROIS**



Pneus  
**CST® - PATROL (C1846) - 29X2,25**



Selle  
**SELLE ROYAL® - ESSENZA**



Tige de selle  
**RIGIDE - MODE® - 27,2 X 350 MM**



Éclairage  
**LUMIÈRE AVANT ET ARRIÈRE 20 LUX À PILE**



Équipement



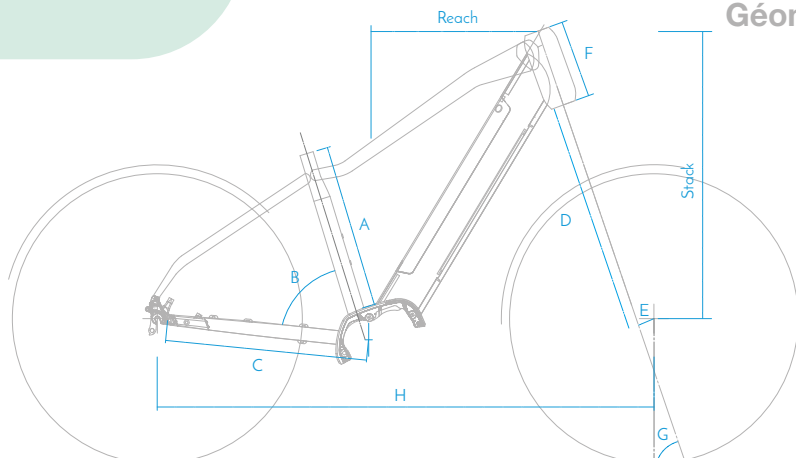
Tailles  
**S : 40 CM - 29"  
M : 45 CM - 29"  
L : 50 CM - 29"**



Poids  
**25 KG**



Garantie  
**CADRE 5 ANS, PIÈCES 2 ANS**



Easysport	
Taille	M
Taille cycliste	1m65 - 1m95
Reach : Distance horizontale pédalier > guidon	410mm
Stack : Élévation pédalier > guidon	642mm
Diamètre de roue	29"
Suspension avant	100mm
A - Longueur du tube de selle	450mm
B - Angle du tube de selle	73°
C - Longueur des bases	480mm
D – Longueur de fourche	515mm
E - Déport de la fourche	46mm
F - Longueur douille de direction	180mm
G - Angle de chasse	70°
H - Empattement	1170mm