



Prix public conseillé  
**1 399 € TTC**



**BAFANG**

Moteur  
**ARRIÈRE**

Couple  
**45 Nm**

Batterie  
**360 Wh**

**BLANC**



Moteur  
**ARRIÈRE BAFANG® H405 - 36 V - 45 NM**



Batterie  
**360 WH - CELLULES SAMSUNG®**



Display  
**KEY-DISPLAY - 21C**



Assistance  
**5 MODES D'ASSISTANCE**



Autonomie  
**50 - 100 KM**



Cadre  
**CADRE COL DE CYGNE - ALUMINIUM 6061**



Fourche  
**MODE® SUSPENDUE 40 MM DE DÉBATTEMENT**



Transmission / vitesses  
**SHIMANO® SIS / 7 VITESSES / 14-28T**



Freins  
**À DISQUE HYDRAULIQUES TEKTR® HD-M275 160 MM AV. ET AR.**



Potencie  
**ALUMINIUM, RÉGLABLE, 0-50°**

Guidon

**CINTRE : ZOOM® - GUIDON VILLE 620 MM  
 POIGNÉES : ERGONOMIQUES NOIRES**



Jantes  
**MACH1® - 26" DOUBLES PAROIS**



Pneus  
**CST® - SENSAMO CONTROL (C-1814) 26X1,9**



Selle  
**SELLE ROYAL® - ESSENZA+ RELAXED**



Tige de selle  
**RIGIDE - MODE® - 27,2 X 300 MM**



Éclairage  
**LUMIÈRE AVANT 20 LUX ET ARRIÈRE INTÉGRÉE AU PORTE-BAGAGE**



Équipement  
**BÉQUILLE, GARDE-BOUE ALUMINIUM, PORTE-BAGAGE MIK® HD**



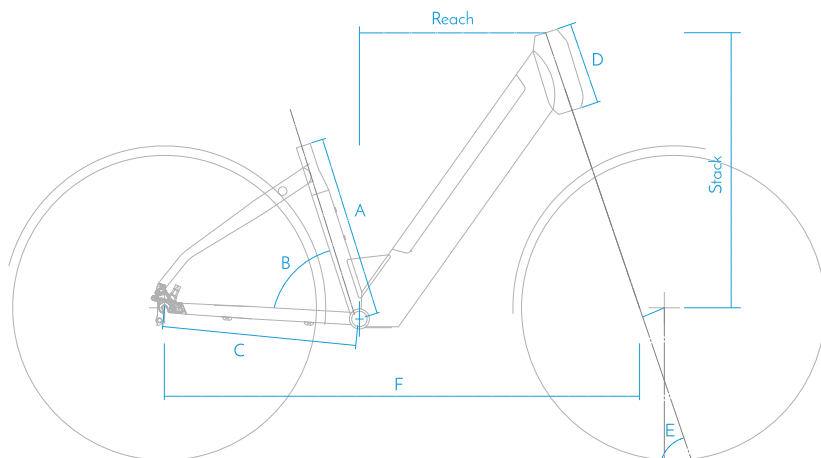
Tailles  
**S : 40 CM - 26" / M : 44 CM - 26"**



Poids  
**27 KG**



Garantie  
**CADRE 5 ANS, PIÈCES 2 ANS**



## EasyStreet / EasyCity

Taille	S	M
Taille cycliste	1m55 - 1m74	1m73 - 1m95
Reach : Distance horizontale pédalier > guidon	385mm	405mm
Stack : Élévation pédalier > guidon	653mm	
Diamètre de roue	26"	
Suspension avant	100mm	
A - Longueur du tube de selle	400mm	440mm
B - Angle du tube de selle	72°	
C - Longueur des bases	455mm	
D - Longueur douille de direction	180mm	
E - Angle de direction	73°	
F - Empattement	1062mm	1082mm



Prix public conseillé  
**1 399 € TTC**



**BAFANG**

Moteur  
**ARRIÈRE**

Couple  
**45 Nm**

Batterie  
**360 Wh**

## TERRA



Moteur  
**ARRIÈRE BAFANG® H405 - 36 V - 45 NM**



Batterie  
**360 WH - CELLULES SAMSUNG®**



Display  
**KEY-DISPLAY - 21C**



Assistance  
**5 MODES D'ASSISTANCE**



Autonomie  
**50 - 100 KM**



Cadre  
**CADRE COL DE CYGNE - ALUMINIUM 6061**



Fourche  
**MODE® SUSPENDUE 40 MM DE DÉBATTEMENT**



Transmission / vitesses  
**SHIMANO® SIS / 7 VITESSES / 14-28T**



Freins  
**À DISQUE HYDRAULIQUES TEKTR® HD-M275 160 MM AV. ET AR.**



Potencie  
**ALUMINIUM, RÉGLABLE, 0-50°**

Guidon

**CINTRE : ZOOM® - GUIDON VILLE 620 MM  
POIGNÉES : ERGONOMIQUES NOIRES**



Jantes  
**MACH1® - 26" DOUBLES PAROIS**



Pneus  
**CST® - SENSAMO CONTROL (C-1814) 26X2,00**



Selle  
**SELLE ROYAL® - ESSENZA+ RELAXED**



Tige de selle  
**RIGIDE - MODE® - 27,2 X 300 MM**



Éclairage  
**LUMIÈRE AVANT 20 LUX ET ARRIÈRE INTÉGRÉE AU PORTE-BAGAGE**



Équipement  
**BÉQUILLE, GARDE-BOUE ALUMINIUM, PORTE-BAGAGE MIK® HD**



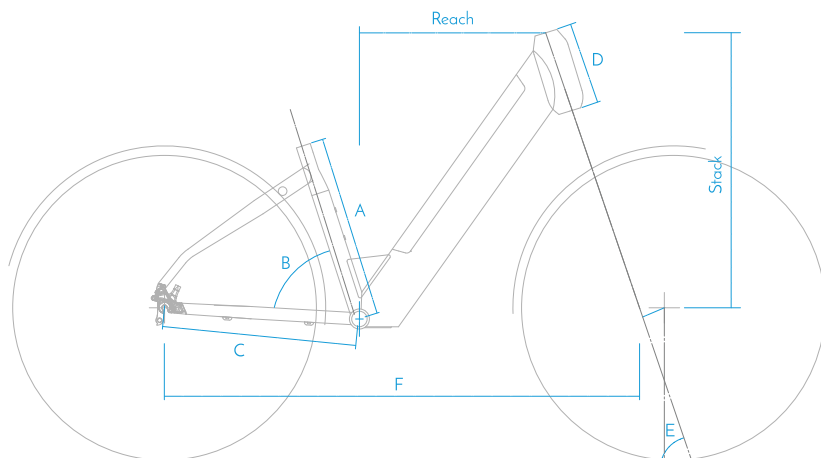
Tailles  
**S : 40 CM - 26" / M : 44 CM - 26"**



Poids  
**27 KG**



Garantie  
**CADRE 5 ANS, PIÈCES 2 ANS**



## EasyStreet / EasyCity

Taille	S	M
Taille cycliste	1m55 - 1m74	1m73 - 1m95
Reach : Distance horizontale pédalier > guidon	385mm	405mm
Stack : Élévation pédalier > guidon	653mm	
Diamètre de roue	26"	
Suspension avant	100mm	
A - Longueur du tube de selle	400mm	440mm
B - Angle du tube de selle	72°	
C - Longueur des bases	455mm	
D - Longueur douille de direction	180mm	
E - Angle de direction	73°	
F - Empattement	1062mm	1082mm