



Prix public conseillé

2 199 € TTC

BAFANG

Moteur
CENTRAL

Couple
90 Nm

Batterie
500 Wh

● NOIR



Moteur
CENTRAL BAFANG® M410 - 48 V - 90 NM



Batterie
500 WH - CELLULES SAMSUNG®



Display
BAFANG® DP C080



Assistance
5 MODES D'ASSISTANCE



Autonomie
50 - 100 KM



Cadre
**CADRE COL DE CYGNE
ALUMINIUM 6061**



Fourche
**MODE® SUSPENDUE
100 MM DE DÉBATTEMENT**



Transmission / vitesses
SHIMANO® CUES / 9 VITESSES / 11-36T



Freins
**À DISQUE HYDRAULIQUES TEKTR®
HD-M275 160 MM AV. ET AR.**



Potence
**ALUMINIUM, RÉGLABLE,
0-50° AVEC ROUTING INTÉGRÉ**



Guidon
**CINTRE : ZOOM® - GUIDON VILLE 620 MM
POIGNÉES : ERGONOMIQUES NOIRES**



Jantes
MACH1® - 27,5" DOUBLES PAROIS



Pneus
CST® - PRO BROOKLYN (C1996) - 27,5X2,00



Selle
SELLE ROYAL® - ESSENZA+ MODERATE



Tige de selle
SUSPENDUE - ZOOM® SPS-521



Éclairage
**LUMIÈRE AVANT 20 LUX ET ARRIÈRE INTÉGRÉE AU
PORTE-BAGAGE**



Équipement
**BÉQUILLE, GARDE-BOUE ALUMINIUM,
PORTE-BAGAGE MIK® HD**



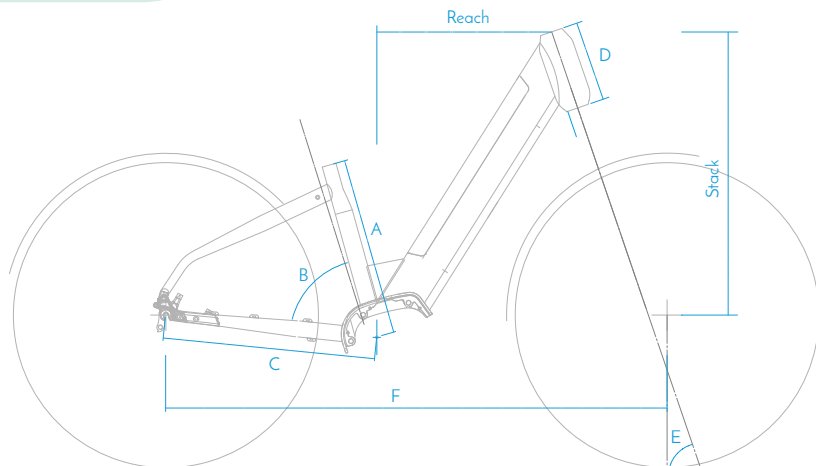
Tailles
**S : 40 CM - 27,5"
M : 45 CM - 27,5"
L : 50 CM - 27,5"**



Poids
27 KG



Garantie
CADRE 5 ANS, PIÈCES 2 ANS



EasyCross / EasyLand

Taille	S	M	L
Taille cycliste	1m55 - 1m74	1m73 - 1m85	1m84 - 1m95
Reach : Distance horizontale pédalier > guidon	385mm	405mm	425mm
Stack : Élévation pédalier > guidon	635mm		
Diamètre de roue	27,5"		
Suspension avant	100mm		
A - Longueur du tube de selle	400mm	450mm	500mm
B - Angle du tube de selle	73°		
C - Longueur des bases	480mm		
F - Longueur douille de direction	180mm		
G - Angle de direction	70°		
H - Empattement	1133mm	1153mm	1173mm



Prix public conseillé

2 199 € TTC

BAFANG

Moteur
CENTRAL

Couple
90 Nm

Batterie
500 Wh

VERT D'EAU



Moteur
CENTRAL BAFANG® M410 - 48 V - 90 NM



Batterie
500 WH - CELLULES SAMSUNG®



Display
BAFANG® DP C080



Assistance
5 MODES D'ASSISTANCE



Autonomie
50 - 100 KM



Cadre
**CADRE COL DE CYGNE
ALUMINIUM 6061**



Fourche
**MODE® SUSPENDUE
100 MM DE DÉBATTEMENT**



Transmission / vitesses
SHIMANO® CUES / 9 VITESSES / 11-36T



Freins
**À DISQUE HYDRAULIQUES TEKTR®
HD-M275 160 MM AV. ET AR.**



Potence
**ALUMINIUM, RÉGLABLE,
0-50° AVEC ROUTING INTÉGRÉ**



Guidon
**CINTRE : ZOOM® - GUIDON VILLE 620 MM
POIGNÉES : ERGONOMIQUES NOIRES**



Jantes
MACH1® - 27,5" DOUBLES PAROIS



Pneus
CST® - PRO BROOKLYN (C1996) - 27,5X2,00



Selle
SELLE ROYAL® - ESSENZA+ MODERATE



Tige de selle
SUSPENDUE - ZOOM® SPS-521



Éclairage
**LUMIÈRE AVANT 20 LUX ET ARRIÈRE INTÉGRÉE AU
PORTE-BAGAGE**



Équipement
**BÉQUILLE, GARDE-BOUE ALUMINIUM,
PORTE-BAGAGE MIK® HD**



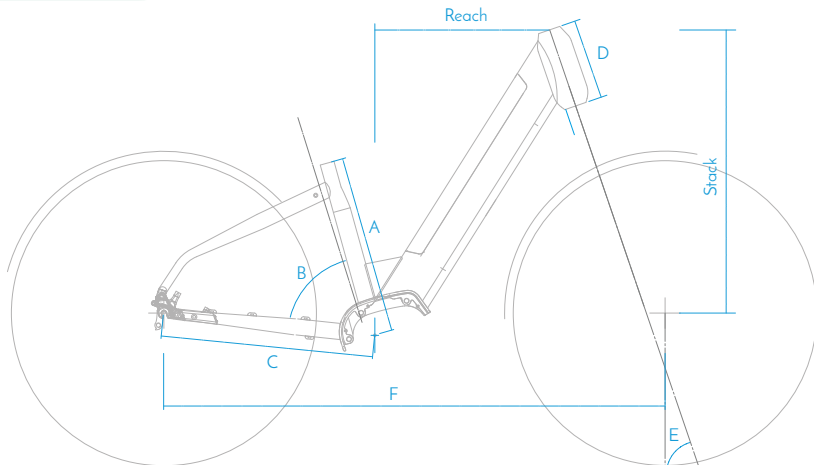
Tailles
**S : 40 CM - 27,5"
M : 45 CM - 27,5"
L : 50 CM - 27,5"**



Poids
27 KG



Garantie
CADRE 5 ANS, PIÈCES 2 ANS



EasyCross / EasyLand

Taille	S	M	L
Taille cycliste	1m55 - 1m74	1m73 - 1m85	1m84 - 1m95
Reach : Distance horizontale pédalier > guidon	385mm	405mm	425mm
Stack : Élévation pédalier > guidon	635mm		
Diamètre de roue	27,5"		
Suspension avant	100mm		
A - Longueur du tube de selle	400mm	450mm	500mm
B - Angle du tube de selle	73°		
C - Longueur des bases	480mm		
F - Longueur douille de direction	180mm		
G - Angle de direction	70°		
H - Empattement	1133mm	1153mm	1173mm