



Prix public conseillé

**2 199 € TTC**

**BAFANG**

Moteur  
**CENTRAL**

Couple  
**90 Nm**

Batterie  
**500 Wh**

## GRIS



Moteur  
**CENTRAL BAFANG® M410 - 48 V - 90 NM**



Batterie  
**500 WH - CELLULES SAMSUNG®**



Display  
**BAFANG® DP C010**



Assistance  
**5 MODES D'ASSISTANCE**



Autonomie  
**50 - 100 KM**



Cadre  
**CADRE COL DE CYGNE  
ALUMINIUM 6061**



Fourche  
**MODE® SUSPENDUE  
100 MM DE DÉBATTEMENT**



Transmission / vitesses  
**SHIMANO® CUES / 9 VITESSES / 11-36T**



Freins  
**À DISQUE HYDRAULIQUES TEKRO®  
HD-M275 160 MM AV. ET AR.**



Potence  
**ALUMINIUM, RÉGLABLE,  
0-50° AVEC ROUTING INTÉGRÉ**



Guidon  
**CINTRE : ZOOM® - GUIDON VILLE 620 MM  
POIGNÉES : ERGONOMIQUES NOIRES**



Jantes  
**MACH1® - 27,5" DOUBLES PAROIS**



Pneus  
**CST® - PRO BROOKLYN (C1996) - 27,5X2,00**



Selle  
**SELLE ROYAL® - ESSENZA+ MODERATE**



Tige de selle  
**SUSPENDUE - ZOOM® SPS-521**



Éclairage  
**LUMIÈRE AVANT 20 LUX ET ARRIÈRE INTÉGRÉE AU  
PORTE-BAGAGE**



Équipement  
**BÉQUILLE, GARDE-BOUE ALUMINIUM,  
PORTE-BAGAGE MIK® HD**



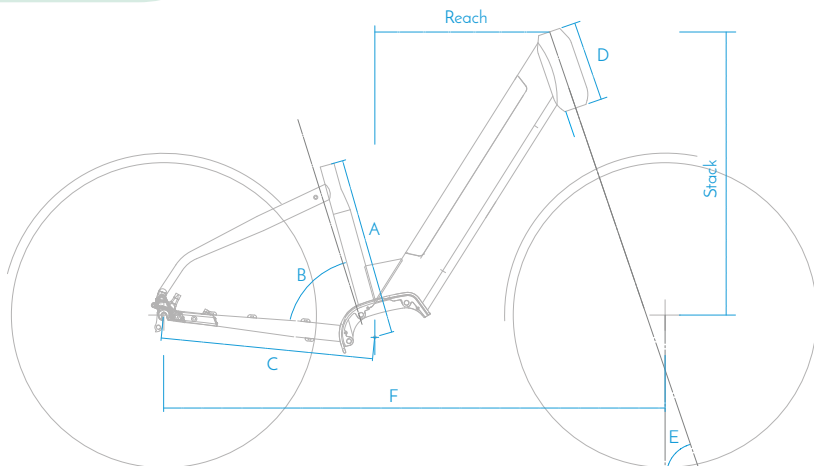
Tailles  
**S : 40 CM - 27,5"  
M : 45 CM - 27,5"  
L : 50 CM - 27,5"**



Poids  
**27 KG**



Garantie  
**CADRE 5 ANS, PIÈCES 2 ANS**



## EasyCross / EasyLand

Taille	S	M	L
Taille cycliste	1m55 - 1m74	1m73 - 1m85	1m84 - 1m95
Reach : Distance horizontale pédalier > guidon	385mm	405mm	425mm
Stack : Élévation pédalier > guidon	635mm		
Diamètre de roue	27,5"		
Suspension avant	100mm		
A - Longueur du tube de selle	400mm	450mm	500mm
B - Angle du tube de selle	73°		
C - Longueur des bases	480mm		
F - Longueur douille de direction	180mm		
G - Angle de direction	70°		
H - Empattement	1133mm	1153mm	1173mm



Prix public conseillé

**2 199 € TTC**

**BAFANG**

Moteur  
**CENTRAL**

Couple  
**90 Nm**

Batterie  
**500 Wh**

## KAKI



Moteur  
**CENTRAL BAFANG® M410 - 48 V - 90 NM**



Batterie  
**500 WH - CELLULES SAMSUNG®**



Display  
**BAFANG® DP C010**



Assistance  
**5 MODES D'ASSISTANCE**



Autonomie  
**50 - 100 KM**



Cadre  
**CADRE COL DE CYGNE  
ALUMINIUM 6061**



Fourche  
**MODE® SUSPENDUE  
100 MM DE DÉBATTEMENT**



Transmission / vitesses  
**SHIMANO® CUES / 9 VITESSES / 11-36T**



Freins  
**À DISQUE HYDRAULIQUES TEKTR®  
HD-M275 160 MM AV. ET AR.**



Potence  
**ALUMINIUM, RÉGLABLE,  
0-50° AVEC ROUTING INTÉGRÉ**



Guidon  
**CINTRE : ZOOM® - GUIDON VILLE 620 MM  
POIGNÉES : ERGONOMIQUES NOIRES**



Jantes  
**MACH1® - 27,5" DOUBLES PAROIS**



Pneus  
**CST® - PRO BROOKLYN (C1996) - 27,5X2,00**



Selle  
**SELLE ROYAL® - ESSENZA+ MODERATE**



Tige de selle  
**SUSPENDUE - ZOOM® SPS-521**



Éclairage  
**LUMIÈRE AVANT 20 LUX ET ARRIÈRE INTÉGRÉE AU  
PORTE-BAGAGE**



Équipement  
**BÉQUILLE, GARDE-BOUE ALUMINIUM,  
PORTE-BAGAGE MIK® HD**



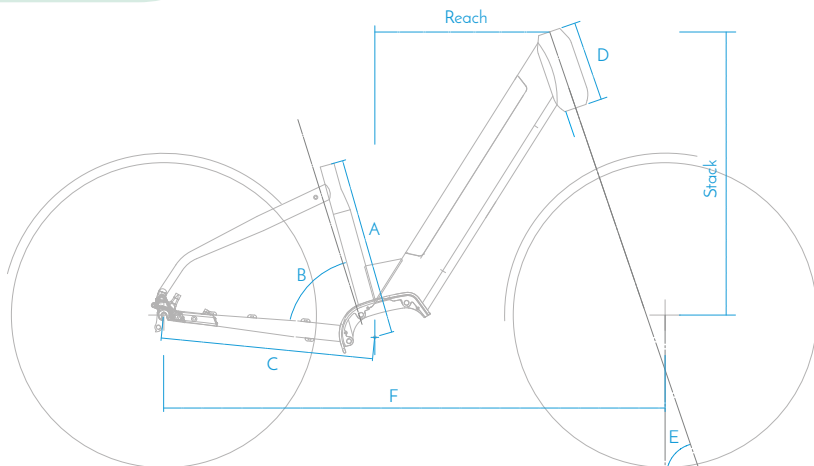
Tailles  
**S : 40 CM - 27,5"  
M : 45 CM - 27,5"  
L : 50 CM - 27,5"**



Poids  
**27 KG**



Garantie  
**CADRE 5 ANS, PIÈCES 2 ANS**



## EasyCross / EasyLand

Taille	S	M	L
Taille cycliste	1m55 - 1m74	1m73 - 1m85	1m84 - 1m95
Reach : Distance horizontale pédalier > guidon	385mm	405mm	425mm
Stack : Élévation pédalier > guidon	635mm		
Diamètre de roue	27,5"		
Suspension avant	100mm		
A - Longueur du tube de selle	400mm	450mm	500mm
B - Angle du tube de selle	73°		
C - Longueur des bases	480mm		
F - Longueur douille de direction	180mm		
G - Angle de direction	70°		
H - Empattement	1133mm	1153mm	1173mm